



# ИНСТРУКЦИЯ ПО ПРИМЕНЕНИЮ ИЗДЕЛИЯ

## 1. ОПИСАНИЕ ИЗДЕЛИЯ

Наименование изделия:	Наименование автомобиля:	Страна сборки	Период выпуска	кузов/ vin/серия	Тип и V ДВС	Тип КПП	Хар-р привода	Другие особенности
ТСУ SY.AS.061.R(K)	Ssang Yong Actyon Sports		2006-					305.597 ВК

Изделие предназначено для защиты агрегата автомобиля от механических повреждений, вызванных дефектами дороги и воздействием посторонних предметов. Не требует специальных инструментов и приспособлений при монтаже и демонтаже. Защищено от климатических воздействий специализированным покрытием ведущих мировых производителей порошковых красок. Экологически безопасно.

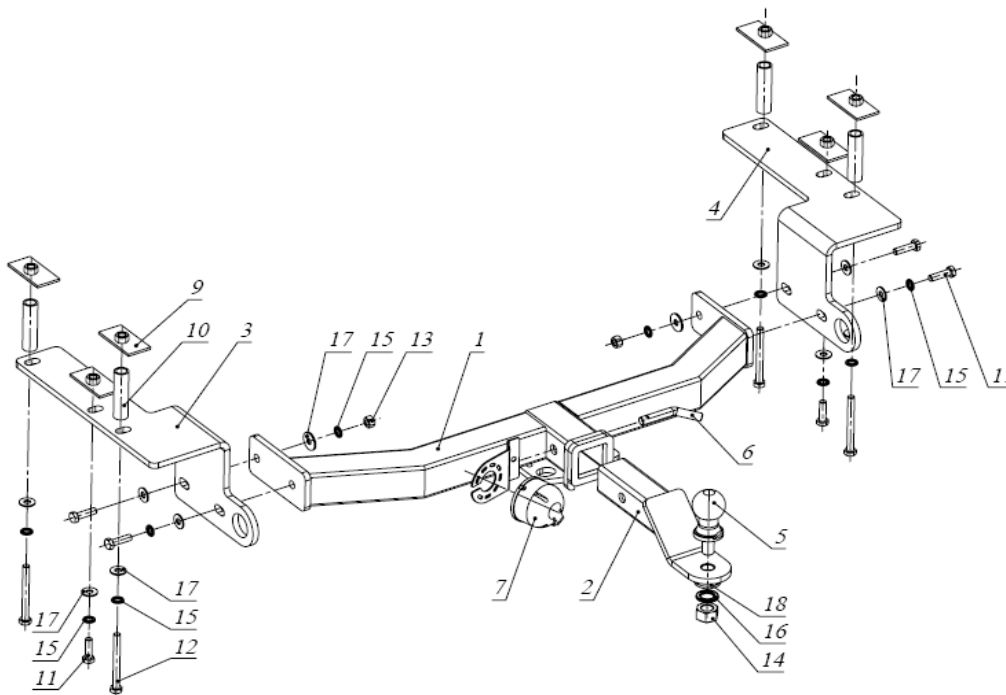
## 2. КОМПЛЕКТАЦИЯ

Изделие состоит из следующих элементов:

№ п/п	Наименование	Кол -во
1	305.597 Рама ТСУ	1
2	305.417-03 Кронштейн ТСУ	1
3	301.378 Кронштейн	1
4	74301.378-01 Кронштейн	1
5	713.006-01 Сцепной шар	1
6	747.027 Палец	1
7	Шплинт DIN 11024	1

№ п/п	Наименование	Кол -во
	<b>Комплект крепежа 273.466</b>	
9	301.298 Закладная гайка M12	6
10	Втулка ф21x85	4
11	Болт M12x40	6
12	Болт M12x130	4
13	Гайка M12	2
14	Гайка M24	1
15	Шайба гроверная 12	10
16	Шайба гроверная 24	1
17	Шайба 12	12
18	Шайба 24	1

## 3. УСТАНОВКА



1. Снять запасное колесо, снять глушитель с резиновых опор.
2. Установить сверху рамы а/м закладные гайки 9 (рис.1).
3. Закрепить кронштейны 2 и 3 к раме а/м болтами M12x130 через втулки 6 (рис.2,3).
4. Установить раму 1, закрепив ее болтами M12x40 к кронштейнам 2 и 3 (рис.4).
5. Затянуть весь крепеж, установить на место запаску и навесить глушитель (рис.6).
6. Прикрутить розетку 4 с помощью входящего в ее комплект крепежа.
7. Вставить кронштейн фаркопа 12 в раму 1, зафиксировав его пальцем 12а и шплинтом, входящими в комплект крепежа кронштейна 12 (рис.5).
8. Установить шар фаркопа 13 в отверстие кронштейна 12 и закрепить его гайкой из комплекта крепежа шара 13 (рис.5).

**Примечания.** За последствия неправильной установки предприятие - изготовитель ответственности не несет. После 1000 км пробега а/м с прицепом рекомендуется подтянуть крепеж. Предприятие-изготовитель оставляет за собой право вносить изменения в конструкцию ТСУ, поэтому некоторые изменения могут быть не отражены в настоящей инструкции. Усилия затяжки болтов М6 - 10 Нм, М8 - 25 Нм, М10 - 50 Нм, М12 - 85 Нм.

**Добротная защита картера – Ваше спокойствие и уверенность на дорогах!**

ООО «ДЗК», 111024, Россия, г. Москва, ул. Авиамоторная, дом 65/7.

Телефон: (495) 777-81-29, 225-83-63; E-mail: [info@dzk.ru](mailto:info@dzk.ru); Адрес сайта: [www.dzk.ru](http://www.dzk.ru)

# ТСУ SSANG YONG Actyon Sports



Рис.1



Рис.2



Рис.3



Рис.4



Рис.5

**Добротная защита картера – Ваше спокойствие и уверенность на дорогах!**

ООО «ДЗК», 111024, Россия, г. Москва, ул. Авиамоторная, дом 65/7.

Телефон: (495) 777-81-29, 225-83-63; E-mail: [info@dzk.ru](mailto:info@dzk.ru); Адрес сайта: [www.dzk.ru](http://www.dzk.ru)